

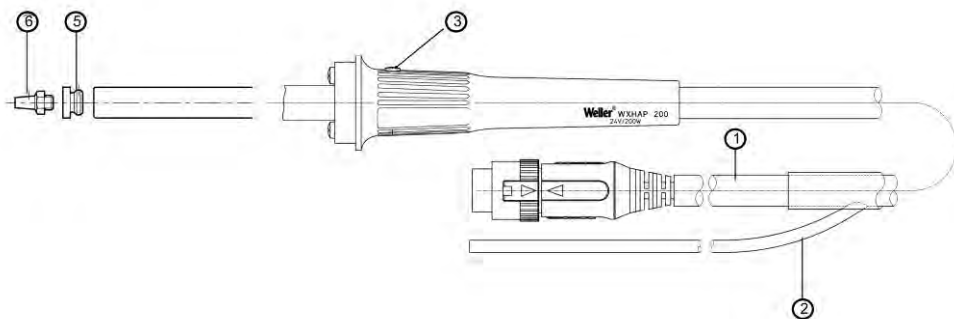
# WXHAP 200

## Návod na používanie

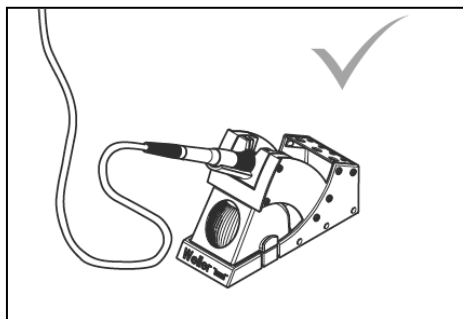
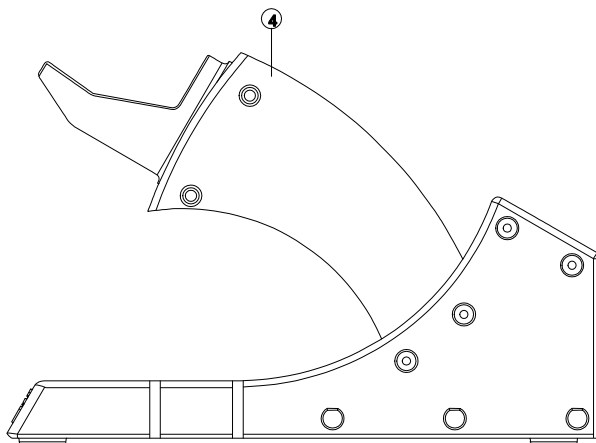


## WXHAP 200

### Prehľad zariadení



- 1 Elektrický pripájací kábel s pripájacou zástrčkou
- 2 Pripojenie horúcovzdušnej hadice
- 3 Vypínač
- 4 Odkladací stojan
- 5 Dýzový adaptér
- 6 Dýza



**Keď spájkovačku nepoužívate, odložte ju vždy do bezpečnostného stojana.**

## Obsah

1	O tomto návode .....	3
2	Pre vašu bezpečnosť .....	3
3	Rozsah dodávky (Návod na obsluhu) .....	4
4	Opis zariadenia .....	5
5	Uvedenie zariadenia do prevádzky .....	5
6	Príslušenstvo .....	6
7	Likvidácia .....	6
8	Záruka .....	6

## 1 O tomto návode

Ďakujeme vám za dôveru, ktorú ste nám prejavili zakúpením horúcovzdušnej spájkovačky Weller WXHAP 200. Pri výrobe sa uplatnili najprísnejšie kritériá kvality, ktoré zaručujú bezchybnú funkciu zariadenia.

Tento návod obsahuje dôležité informácie, pomocou ktorých budete môcť zariadenie WXHAP 200 bezpečne a odborne uviesť do prevádzky, obsluhovať ho, udržiavať a sami odstrániť jednoduché poruchy.

- ▷ Pred uvedením zariadenia WXHAP 200 do prevádzky si kompletne prečítajte tento návod a priložené bezpečnostné upozornenia, skôr ako začnete pracovať so zariadením WXHAP 200.
- ▷ Tento návod uchovajte tak, aby bol prístupný všetkým používateľom.

### 1.1 Zohľadnené smernice

Horúcovzdušná spájkovačka Weller WXHAP 200 zodpovedá zadaniam vyhlásenia o konformite s ES so smernicami 2004/108/ES, 2006/95/ES a 2011/65/ES (RoHS).

### 1.2 Súvisiace dokumenty

- Návod na obsluhu WXHAP 200
- Sprievodná brožúra s bezpečnostnými pokynmi k tomuto návodu
- Návod na prevádzku vašej riadiacej jednotky

## 2 Pre vašu bezpečnosť

Horúcovzdušná spájkovačka WXHAP 200 bola vyrobená zodpovedajúc dnešnému stavu techniky a v súlade s uznávanými bezpečnostno-technickými pravidlami. Napriek tomu hrozí nebezpečenstvo poranenia a vecnej škody, ak nebudete dodržiavať bezpečnostné upozornenia uvedené v priloženej bezpečnostnej brožúre riadiacej jednotky ako aj upozornenia uvedené v tomto návode. Tretím osobám odovzdávajte zariadenie WXHAP 200 vždy spolu s návodom na obsluhu.

## 2.1 Dodržiavať musíte nasledovné pokyny

- Odkladajte horúcovzdušnú spájkovačku vždy v originálnom stojane na odkladanie.
- Z blízkosti horúcej spájkovačky odstráňte všetky horľaviny.
- Nikdy nepripájajte horľavé plyny na horúcovzdušné zariadenia.
- Pri prevádzke zariadenia WXHAP 200 noste vhodné ochranné oblečenie.
- Nikdy nesmerujte prúd horúceho vzduchu proti osobám a nepozerajte do prúdu horúceho vzduchu.
- Horúcu spájkovačku WXHAP 200 nikdy neponechávajte bez dozoru.
- Nepracujte na častiach, ktoré sú pod napätím.
- Pri používaní inertných plynov sa postarajte o dostatočné vetranie.
- Dodržiavajte návod na obsluhu vašej riadiacej jednotky.
- Prečítajte si návod na používanie práve používanej napájacej jednotky Weller WXA 2, WXR 3 a dodržiavajte ho.

## 2.2 Použitie v súlade s určením

Používajte zariadenie WXHAP 200 výhradne na účely uvedené v návode na obsluhu, tzn. na spájkovanie a odspájkovanie povrchovo pripevnených elektronických súčiastok za tu uvedených podmienok. Použitie zariadenia WXHAP 200 zahŕňa aj to, že

- budete dodržiavať tento návod,
- budete dodržiavať všetky ostatné sprievodné dokumenty,
- budete dodržiavať bezpečnostné predpisy platné v krajine použitia.

Za použitie iné ako určené v návode na obsluhu ako aj za svojvoľne vykonané zmeny na zariadení nepreberá výrobca žiadnu zodpovednosť.

## 3 Rozsah dodávky (Návod na obsluhu)

WXHAP 200  
T0052712099



WDH 30  
T0051515299



R04 Ø 1,2 mm  
R06 Ø 3,0 mm



Dýzový adaptér M6



## 4 Opis zariadenia

Horúcovzdušná spájkovačka WXHAP 200 s vypínačom v rukoväti (3) je vhodná na spájkovanie a odspájkovanie povrchovo pripevnených súčiastok. Široký sortiment dýz umožňuje jej univerzálnu použiteľnosť.

Integrovaný spúšťový vypínač (3) v rukoväti slúži na reguláciu prietoku vzduchu. Zachytávač iónov v pieste zaručuje, že je vyfukovaný vzduch bez staticky nabitých častíc. Hadica a rukoväť sú antistatické.

Regulovateľnú teplotu horúceho vzduchu možno pomocou riadiacej jednotky nastaviť medzi 100 °C a 550 °C (212 °F a 932 °F).

### 4.1 Technické parametre WXHAP 200

Vyhrievací výkon	200 W
Napätie žeravenia	24 V AC
Max. množstvo vzduchu	20 l/min
Rozsah teploty	100 °C až 550 °C (212 °F až 932 °F)
Presnosť teploty	± 30 °C / ± 80 °F

#### Vyrovnanie potenciálov

Horúcovzdušná spájkovačka WXHAP 200 je vybavená možnosťou vyrovnávania potenciálu, ktorý je možné zaťažovať podľa prevádzkového návodu použitej riadiacej jednotky.

## 5 Uvedenie zariadenia do prevádzky

### **VÝSTRAHA!** Nebezpečenstvo poranenia horúcim vzduchom alebo inertnými plynmi.



Pri prevádzke horúcovzdušnej spájkovačky hrozí nebezpečenstvo popálenia vychádzajúcim horúcim vzduchom. Pri používaní inertných plynov hrozí nebezpečenstvo udusenía.

- ▷ Pred uvedením zariadenia WXHAP 200 do prevádzky si kompletne prečítajte priložené bezpečnostné upozornenia, bezpečnostné upozornenia v tomto návode ako aj návod k Vašej riadiacej jednotke a dodržiavajte bezpečnostné opatrenia, ktoré sú v nich uvedené!

1. Horúcovzdušnú spájkovačku WXHAP 200 opatrne rozbaľte.
2. Ubezpečte sa, že je riadiace jednotka vypnutá.
3. Horúcovzdušnú spájkovačku WXHAP 200 odložte v bezpečnostnom stojane (4).
4. Elektrickú pripojovaciu zástrčku (1) prístroja WXHAP 200 zastrčte do pripojovacej zdiery riadiaceho prístroja a zaistite miernym otočením doprava.
5. Vedenie hadice WXHAP 200 (2) nasuňte na vsuvku „Vzduch“ riadiacej jednotky.

6. Riadiacu jednotku zapnite na sieťovom vypínači a nastavte teplotu a objem prietoku vzduchu.

Dodržiavajte aj návod na obsluhu vašej riadiacej jednotky.

## 5.1 Pracovné pokyny

### **POZOR!** Poškodenie vyhrievacieho telesa spájkovačky príliš dlhými závitmi dýzy.



Hĺbka závitů pre horúcovzdušné dýzy je max. 5 mm (0,2 ").

Dlhší závit môže spôsobiť zničenie vyhrievacieho telesa.

- ▷ Dodržujte správnu hĺbku závitů dýz, ktoré chcete naskrutkovať!
- ▷ Používajte originálne horúcovzdušné dýzy Weller!

Spolu so zariadením WXHAP 200 dostanete aj nástrčkový kľúč. Používajte ho na výmenu dýz a na uchopenie vyhrievacieho telesa použite dodaný vidlicový kľúč.

**Upozornenie** Aby bolo možné použiť dýzy, adaptér na dýzy (5) (T005 87 617 28), ktorý je súčasťou dodávky, zaskrutkujte pomocou zakladacieho kľúča SW8 do WXHAP 200

Náhradné horúcovzdušné spájkovačky sú nastavené a môžu sa pripojiť a používať bez dodatočného nastavovania.

Na kontrolu teploty odporúčame používať špeciálnu meraciu dýzu (T005 87 278 08), ktorá umožňuje kontakt s plášťovým termoelektrickým článkom  $\varnothing$  0,5 mm.

## 6 Príslušenstvo

WXHAP 200 horúcovzdušné dýzy (pozri prehľad Hot Air Nozzles)



## 7 Likvidácia

Likvidujte vymenené časti, filtre alebo staré zariadenia v súlade s predpismi vo vašej krajine.

## 8 Záruka

Nároky kupujúceho vyplývajúce z poruchy tovaru sú premičané jeden rok po jeho dodaní kupujúcemu. To neplatí pre regresné nároky kupujúceho v zmysle §§ 478, 479 BGB (nemecký občiansky zákonník).

Na základe nami vydanej záruky ručíme len v prípade, ak bola záruka vlastností a trvanlivosti nami vydaná v písomnej forme a s použitím výrazu „záruka“.

**Technické zmeny vyhradené!**

**Aktualizovaný návod na používanie nájdete na adrese**

**[www.weller-tools.com](http://www.weller-tools.com).**