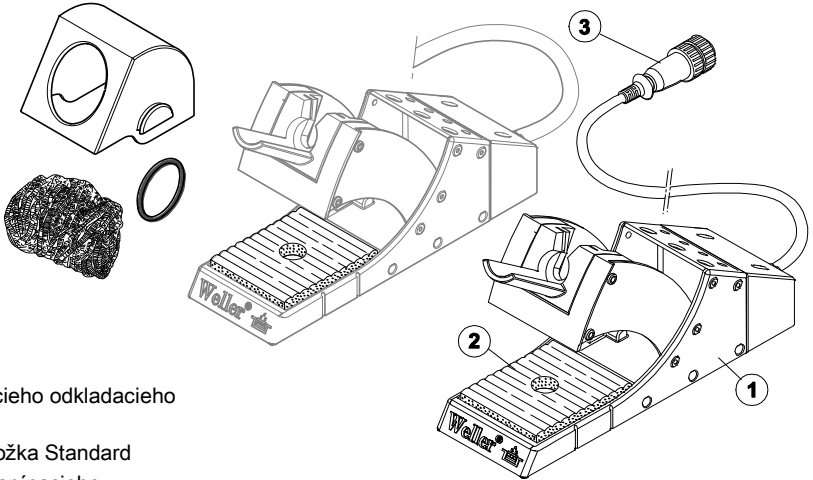

WDH 10T/20T

Návod na používanie

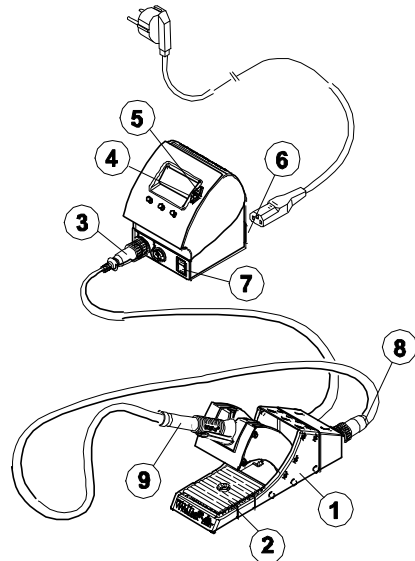


WDH 10T/20T

Prehľad zariadenia



- 1 Kryt spínacieho odkladacieho stojana
- 2 Čistiaca vložka Standard
- 3 Pripojenie spínacieho odkladacieho stojana
- 4 Tlačidlo Down (nadol)
- 5 Tlačidlo Up (nahor)
- 6 Sieťová prípojka
- 7 Sieťový vypínač
- 8 Pripojenie spájkovačky
- 9 Spájkovačka



Obsah

1	O tomto návode	3
2	Pre vašu bezpečnosť	3
3	Rozsah dodávky	4
4	Opis prístroja	4
5	Uvedenie spínacieho odkladacieho stojana do prevádzky.....	5
6	Obsluha prístroja	6
7	Ošetrovanie a údržba WDH 10T/20T	7
8	Chybové hlásenia a odstraňovanie porúch.....	8
9	Príslušenstvo	8
10	Likvidácia.....	8
11	Záruka	8

1 O tomto návode

Ďakujeme vám za dôveru, ktorú ste prejavili zakúpením prístroja Weller WDH 10T/20T. Pri výrobe boli na kvalitu kladené najprísnejšie požiadavky, ktoré zaručujú spoľahlivú funkciu prístroja.

Tento návod obsahuje dôležité informácie na bezpečné a správne uvedenie do prevádzky, používanie a údržbu spínacieho odkladacieho stojana WDH 10T/20T a svojpomocné odstraňovanie jednoduchých porúch.

- ▷ Pred používaním spínacieho odkladacieho stojana WDH 10T/20T si prečítajte celý návod.
- ▷ Tento návod odkladajte na mieste prístupnom pre všetkých používateľov.

1.1 Použité smernice

Spínací odkladací stojan Weller WDH 10T/20T zodpovedá údajom Vyhlásenia o konformite ES a smerniciam 2004/108/ES, 2006/95/ES a 2011/65/ES (RoHS).

1.2 Súvisiace dokumenty

- Návod na používanie vašej riadiacej jednotky s priloženými bezpečnostnými pokynmi
- Návod na používanie vašej spájkovačky

2 Pre vašu bezpečnosť

Spínací odkladací stojan WDH 10T/20T bol vyrobený podľa aktuálneho stavu techniky a uznávaných bezpečnostno-technických zásad. Napriek tomu hrozí nebezpečenstvo úrazu osôb a vecných škôd, ak sa nedodržiavajú priložené bezpečnostné pokyny.

a varovné pokyny v tomto návode. Spínací odkladací stojan odovzdávajúje tretím osobám spolu s návodom na používanie.

2.1 Používanie v súlade s určeným účelom využitia

Spínací odkladací stojan WDH 10T/20T používajte výlučne na účely uvedené v návode na používanie - na odkladanie nižšie uvedených spájkovačiek podľa tu uvedených podmienok. Používanie v súlade s určeným účelom využitia spínacieho odkladacieho stojana WDH 10T/20T taktiež zahŕňa,

- že budete dodržiavať tento návod,
- že budete rešpektovať všetky súvisiace dokumenty,
- že na pracovisku budete dodržiavať národné predpisy o ochrane zdravia a prevencii úrazov.

Výrobca nepreberá záruku za svojvoľne vykonané zmeny prístroja.

3 Rozsah dodávky

WDH 10T

- Spínací odkladací stojan WDH 10T
- Návod na používanie WDH 10T

WDH 20T

- Spínací odkladací stojan WDH 20T
- Návod na používanie WDH 20T

WSP 80IG Set

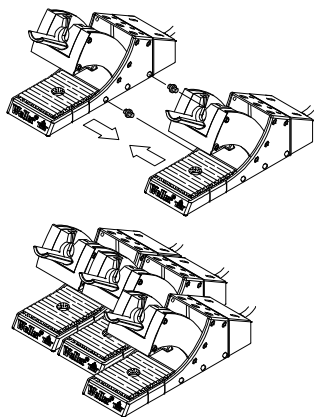
- Spínací odkladací stojan WDH 10T
- Spájkovačka WSP 80IG
- Návod na používanie WDH 10T

4 Opis prístroja

Spínací odkladací stojan Weller WDH 10T/20T ponúka, na rozdiel od normálneho bezpečnostného odkladacieho stojana, funkciu spínania, ktorú vyhodnocuje spájkovacia stanica. V spínacom odkladacom stojane je integrovaný mikrospínač, ktorý sa spína pri odložení a vyberaní spájkovačky.

Pri pripojení spínacieho odkladacieho stojana k **digitálnej spájkovacej stanici Weller** sa uskutoční automatická identifikácia a navyše, v závislosti od aplikácie, štandardný rozsah funkcií pre zníženie teploty alebo riadenie ventilov (iba WAD 101).

Na upevnenie je možné navzájom z boku spojiť viacero spínacích odkladacích stojanov.



4.1 Technické údaje WDH 10T/20T

Rozmery	D x Š x V (mm): 208 x 65 x 115 D x Š x V (palce): 8.189 x 2.56 x 4.53
Hmotnosť	0,69 kg
Vhodné spájkovačky	– WDH 10T: WSP 80, WP 80, WP 120, WSP 80IG – WDH 20T: WMP
Pripojiteľné radiace jednotky	WSD 81, WSD 161, WSD 151, WSD 151R, WDD 81V, WSL, WSL 2, WAD 101, WMRS, WMD 1S, WMD 3, WD 1, WD 2, WD1 M, WD 2M, WR 3M

5 Uvedenie spínacieho odkladacieho stojana do prevádzky

VAROVANIE!



Nebezpečenstvo popálenia pri práci so spájkovačkami a nebezpečenstvo udusenía pri práci s inertnými plynmi.

Pri spájkovaní hrozí nebezpečenstvo popálenia pri dotyku horúcej spájkovačky. Pri práci s inertnými plynmi, napr. s WSP 80IG, hrozí nebezpečenstvo udusenía.

- ▷ Spájkovačku odkladajte vždy do spínacieho odkladacieho stojana.
- ▷ Pri používaní inertných plynov zabezpečte dostatočné vetranie miestnosti!
- ▷ Tlakový prípoj (2) pri dlhšom nepoužívaní prístroja odpojte.

1. Spínací odkladací stojan starostlivo vybaľte.
2. Presvedčte sa, že pripojená spájkovacia stanica je vypnutá.
3. 7-pólový konektor (3) pripájacieho kábla zasuňte do spájkovacej stanice a zaistite.
4. Spájkovačku (9) vložte do spínacieho odkladacieho stojana (1), pripojte do 7-pólovej zásuvky (8) a zaistite.
5. Spájkovaciú stanicu zapnite (7).

Pri používaní spínacieho odkladacieho stojana so spájkovačkou s inertným plynom

WSP80 IG vyžaduje riadiacu jednotku WAD 101. Dodržiavajte pritom návod na používanie vašej riadiacej jednotky.

6 Obsluha prístroja

6.1 Zníženie teploty (SETBACK) a čas automatického vypnutia (AUTO-OFF) s pripojeným spínacím odkladacím stojanom

Na radiacej jednotke možno nastaviť čas SETBACK (ZNIŽENIE TEPLoty) a čas AUTO-OFF (AUTOMATICKÉ VYPNUTIE) (prístroje WD 1, WD 2, WD 1M, WD 2M a WR 3M) alebo sú tieto časy pevne určené (prístroje WSD a WMD).

Po vložení spájkovačky do spínacieho odkladacieho stojana nasleduje zníženie teploty a/alebo vypnutie (AUTO-OFF), v závislosti od nastavenia na radiacej jednotke. Príslušný režim spínania je uvedený v nasledujúcej tabuľke.

Tab. 1. Regulácia teploty a spôsob vypínania pri radiaciach jednotkách WD 1, WD 2, WD 1M, WD 2M, WR 3M, WSD a WMD pri rôznom nastavení funkcie SETBACK a AUTO-OFF

Možné nastavenia radiacej jednotky ¹⁾		Regulácia teploty po odložení spájkovačky do spínacieho odkladacieho stojana
Čas SETBACK [1-99 min]	Čas OFF [1-999 min]	
0	0	Spájkovačka sa v stojane ²⁾ vypne.
ON	0	Spájkovačka sa v stojane ²⁾ prepne na teplotu STANDBY ³⁾ (pohotovostná teplota).
0	Time	Spájkovačka sa v stojane ²⁾ po uplynutí času OFF vypne.
ON	Time	Spájkovačka sa v stojane ²⁾ prepne na teplotu STANDBY ³⁾ (pohotovostná teplota) a po uplynutí času OFF sa vypne.
Time	0	Spájkovačka sa v stojane ²⁾ po uplynutí času SETBACK prepne na teplotu STANDBY ³⁾ (pohotovostná teplota).
Time	Time	Spájkovačka sa v stojane ²⁾ po uplynutí času SETBACK prepne na teplotu STANDBY ³⁾ (pohotovostná teplota), a po uplynutí času OFF sa vypne.

¹⁾ Pri prístrojoch WSD a WMD sú možné iba nastavenia 0/0 a ON/TIME, pričom príslušné hodnoty času pre SETBACK (20 minút) a AUTO-OFF (60 minút) sú pevne určené. Odlišné časy SETBACK možno pri týchto typoch prístrojov nastaviť iba s externou nastavovacou jednotkou WCB2.

²⁾ Mimo spínacieho odkladacieho stojana má spájkovačka vždy nastavenú požadovanú teplotu. Odkladacia funkcia sa aktivuje po prvom odložení spájkovačky

³⁾ Teplota STANDBY (pohotovostná teplota) musí ležať pod nastavenou požadovanou teplotou, inak je funkcia SETBACK neaktívna.

Upozornenie

Pri nastavovaní a zapínaní/vypínaní funkcií SETBACK a AUTO-OFF dodržiavajte návod na používanie vašej radiacej jednotky.

6.2 Vypínanie/zapínanie riadenia ventilov so spínacím odkladacím stojanom (WAD 101)

Pri používaní spájkovačky s inertným plynom a pri používaní spínacieho odkladacieho stojana sa riadenie ventilov musí nastaviť na riadiacej jednotke WAD 101. Pritom sú možné dva režimy spínania:

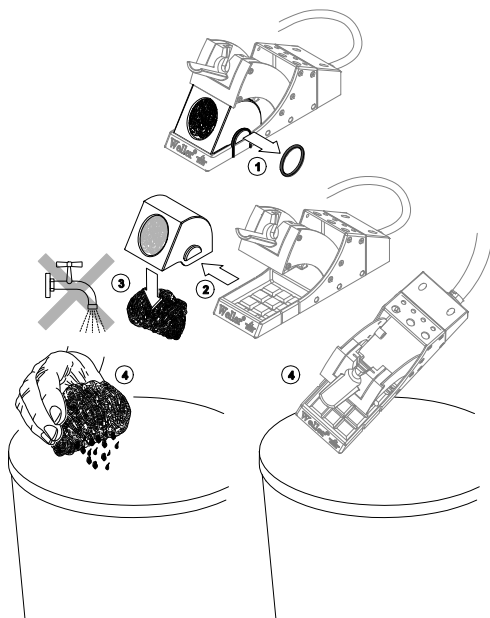
- **A-1:** riadenie ventilov je zapnuté. Ventil sa cez spínací odkladací stojan ovláda prostredníctvom funkcie ZAP/VYP. Funkcia SETBACK „OFF“ nie je v tomto režime k dispozícii.
- **A-0:** riadenie ventilov je vypnuté. Funkcia SETBACK je k dispozícii bez obmedzenia.

Upozornenie

Pri nastavovaní funkcie riadenia ventilov dodržiavajte návod na používanie riadiacej jednotky.

7 Ošetrovanie a údržba WDH 10T/20T

Čistiaca vlna čistiaceho nadstavca by sa mala pravidelne čistiť a zbavovať zvyškov po spájkovaní.



8 Chybové hlásenia a odstraňovanie porúch

Hlásenie/symptóm	Možná príčina	Odstránenie
Spájkovačka sa po odložení nevypne	Čas SETBACK na spájkovacej stanici je aktivovaný	Spájkovačka sa vypne až po uplynutí nastaveného času: ▷ Čas SETBACK na spájkovacej stanici nastavte na 0.
	Stojan nie je správne pripojený	▷ Skontrolujte pripájací kábel - Kábel stojan – spájkovacia stanica - Kábel spájkovačka - stojan
Spájkovačka sa po vybratí nezapne	Pohyblivý lievik alebo spínacia tyčka viazne	Lievik a spínaciu tyčku skontrolujte

9 Príslušenstvo

Suchá čistiaca vložka WDC 2, T005 15 125 99

Špirálová vlna, T005 13 841 99

10 Likvidácia

Vymenené časti prístroja a staré prístroje zlikvidujte podľa predpisov platných vo vašej krajine.

11 Záruka

Nároky kupujúceho na odstránenie nedostatkov sú premlčané po uplynutí jedného roka po dodávke kupujúcemu. Neplatí to na regresné nároky kupujúceho podľa §§ 478, 479 BGB.

Nami poskytovanú záruku poskytujeme iba v prípade, ak sme záruku spoľahlivosti alebo trvanlivosti písomne vystavili a označili pojmom „Záruka“.

Technické zmeny vyhradené!

Aktualizovaný návod na používanie nájdete na adrese

www.weller-tools.com.

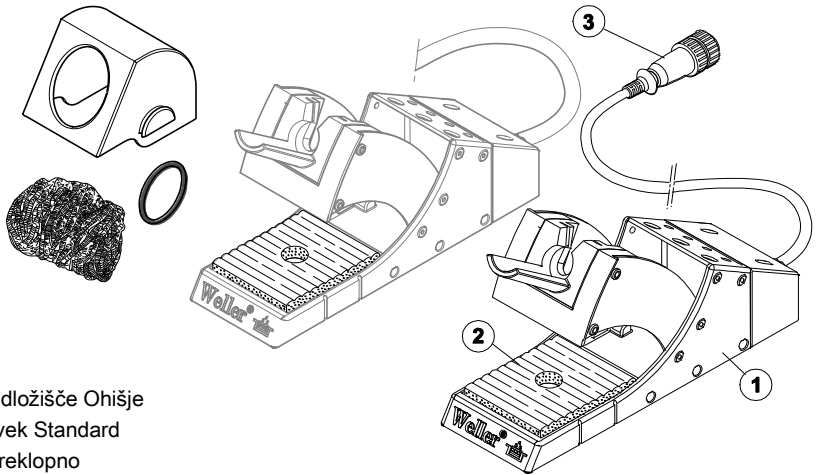
WDH 10T/20T

Navodila za uporabo

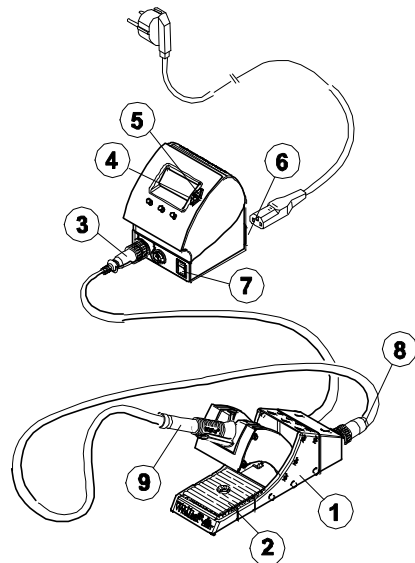


WDH 10T/20T

Preglede naprave



- 1 Preklopno odložišče Ohišje
- 2 Čistilni vstavek Standard
- 3 Priključek Preklopno odložišče
- 4 Tipka dol
- 5 Tipka gor
- 6 Omrežni priključek
- 7 Omrežno stikalo
- 8 Priključek Spajkalnik
- 9 Spajkalnik



Vsebina

1	O teh navodilih.....	3
2	Za vašo varnost	3
3	Obseg pošiljke	4
4	Opis naprave	4
5	Začetek uporabe preklopnega odložišča	5
6	Upravljanje z napravo	6
7	Nega in vzdrževanje WDH 10T/20T	7
8	Sporočila o napakah in odpravljanje napak	7
9	Pribor.....	8
10	Odstranjevanje med odpadke	8
11	Garancija	8

1 O teh navodilih

Zahvaljujemo se vam, da se nam z nakupom Weller WDH 10T/20T izkazali zaupanje. Pri izdelavi so nam bili za osnovo najstrožji pogoji kakovosti, ki zagotavljajo brezhibno delovanje naprave.

Ta navodila vsebujejo pomembne informacije, da bi s preklopim odložiščem WDH 10T/20T začel varno in pravilno delati, ga upravljati, vzdrževati in sami odpravljati preproste motnje.

- ▷ Pred zagonom naprave v celoti preberite ta navodila, preden boste začeli delati s preklopim odložiščem WDH 10T/20T.
- ▷ Skrbno shranite ta navodila, da bo na voljo vsem uporabnikom.

1.1 Upoštewane smernice

Preklopno odložišče Weller WDH 10T/20T ustreza v ES izjavi o skladnosti s podatki iz smernic 2004/108/ES, 2006/95/ES in 2011/65/ES (RoHS).

1.2 Priloženi dokumenti

- Navodila za uporabo vaše krmilne naprave s priloženim zvežčičem Varnostni napotki
- Navodila za uporabo vašega spajkalnika

2 Za vašo varnost

Preklopno odložišče WDH 10T/20T je bilo izdelano v skladu z današnjim stanjem tehnike in priznanimi varnostno-tehničnimi pravili. Kljub temu obstaja nevarnost pred poškodbami ljudi in stvari, če se ne upoštevajo varnostni napotki v priloženem varnostnem zvežčiču krmilne naprave in opozorila v teh navodilih za uporabo. Preklopno odložišče predajte tretjim vedo s temi navodili za uporabo.

2.1 Uporaba v skladu s predpisi

Preklopno odložišče WDH 10T/20T uporabljajte v skladu z navodili za uporabo izključno za odlaganje spodaj navedenih spajkalnikov in pod navedenimi pogoji. Uporaba preklopnega odložišča WDH 10T/20T v skladu s predpisi vključuje tudi, da

- upoštevate za navodila,
- upoštevate vse ostale spremljevalne dokumente,
- da na kraju uporabe upoštevate nacionalne predpise za preprečevanje nesreč.

Za samovoljno opravljene spremembe naprave izdelovalec ne prevzema nobenega jamstva.

3 Obseg pošiljke

WDH 10T

- Preklopno odložišče WDH 10T
- Navodila za uporabo WDH 10T

WDH 20T

- Preklopno odložišče WDH 20T
- Navodila za uporabo WDH 20T

Komplet WSP 80IG

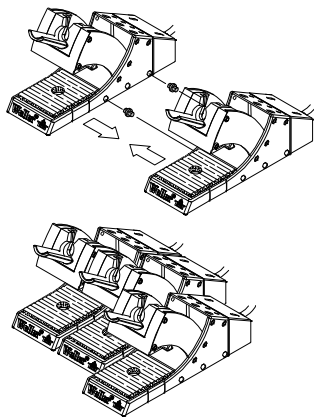
- Preklopno odložišče WDH 10T
- Spajkalnik WSP 80IG
- Navodila za uporabo WDH 10T

4 Opis naprave

Weller WDH 10T/20T preklopno odložišče omogoča - v nasprotju z običajnimi varnostnimi odložišči - preklopno funkcijo, ki jo lahko vrednoti spajkalna postaja. V preklopno odložišče je vgrajen mikročip, ki se vklopi, ko odložite ali vzamete spajkalno orodje iz njega.

Ko preklopno odložišče vtaknete v **digitalno spajkalno postajo Weller** se opravi samodejna zaznava in razširi, odvisno od uporabe, standardni obseg funkcij za zniževanje temperature ali krmiljenje ventila (le WAD 101).

Za pritrditev lahko staknete več preklopnih odložišč skupaj.



4.1 Tehnični podatki WDH 10T/20T

Mere	D x Š x V (mm): 208 x 65 x 115 D x Š x V (palci): 8.189 x 2.56 x 4.53
Teža	0,69 kg
Primerna spajkala	– WDH 10T: WSP 80, WP 80, WP 120, WSP 80IG – WDH 20T: WMP
Krmilne naprave, ki se lahko priključijo	WSD 81, WSD 161, WSD 151, WSD 151R, WDD 81V, WSL, WSL 2, WAD 101, WMRS, WMD 1S, WMD 3, WD 1, WD 2, WD1 M, WD 2M, WR 3M

5 Začetek uporabe preklopnega odložišča

OPOZORILO!



Nevarnost opeklin pri delu s spajkali in nevarnost zadušitve z inertnimi plini.

Med spajkanjem obstaja nevarnost opeklin ob stiku z vročim spajkalom. Pri delu z inertnimi plini, npr. z WSP 80IG, obstaja nevarnost zadušitve.

- ▷ Spajkalno konico odložite vedno v preklopno odložišče.
- ▷ Pri uporabi inertnih plinov poskrbite za zadostno prezračevanje prostora!
- ▷ Pri daljši neuporabi razgradite tlak v tlačnem priključku (2) naprave.

1. Skrbno razpakirajte preklopno odložišče.
2. Prepričajte se, če je izklopljena spajkalna postaja, ki jo priklapljate.
3. 7-polni vtič (3) povezovalnega kabla vtaknite v spajkalno postajo in ga zapahnite.
4. Spajkalno konico (9) odložite v preklopno odložišče (1), vtaknite v 7-polno vtičnico (8) in zapahnite.
5. Vključite spajkalno postajo (7).

Za obratovanje preklopnega odložišča s spajkalnikom na inertni plin WSP80 IG potrebuje krmilno napravo WAD 101. Pri tem upoštevajte navodila za uporabo vaše krmilne naprave.

6 Upravljanje z napravo

6.1 Zniževanje temperature (SETBACK) in čas samodejnega izklopa (AUTO-OFF) s priključenim preklopnim odložiščem

Na krmilni napravi lahko nastavite čas SETBACK in čas AUTO-OFF (naprave WD 1, WD 2, WD 1M, WD 2M- in WR 3M) ali so fiksno nastavljene (naprave WSD in WMD).

Ko ste odložili spajkalnik v preklopno odložišče, se začne temperatura zniževati in/ali sledi izklop (AUTO-OFF), odvisno od nastavitve krmilne naprave. Ustrezno preklopno ravnanje je predstavljeno v naslednji preglednici.

Tab. 1. Temperaturno in izklopno ravnanje krmilnih naprav WD 1, WD 2, WD 1M, WD 2M, WR 3M, WSD in WMD pri različnih nastavitvah funkcij SETBACK in AUTO-OFF

Možne nastavitve na krmilni napravi ¹⁾		Preklopno temperaturno ravnanje po odložitvi spajkalnika v preklopno odložišče
Čas SETBACK [1-99 min]	Čas OFF [1-999 min]	
0	0	Spajkalnik se odklopi v odložišču ²⁾ .
ON	0	Spajkalnik se v odložišču ²⁾ regulirano zniža na temperaturo STANDBY ³⁾ .
0	Čas	Spajkalnik se v odložišču ²⁾ izklopi po poteku časa OFF.
ON	Čas	Spajkalnik se v odložišču ²⁾ regulirano zniža na temperaturo STANDBY ³⁾ in se izklopi po poteku časa OFF.
Čas	0	Spajkalnik se v odložišču ²⁾ po poteku časa SETBACK regulirano zniža na temperaturo STANDBY ³⁾ .
Čas	Čas	Spajkalnik se v odložišču ²⁾ po poteku časa SETBACK regulirano zniža na temperaturo STANDBY ³⁾ in izklopi po poteku časa OFF.

¹⁾ Pri napravah WSD in WMD so možne le nastavitve 0/0 in ON/TIME, pri čemer so fiksno določene vrednosti časa za SETBACK (20 minut) in AUTO-OFF (60 minut). Časi SETBACK, ki odstopajo, so pri teh tipih naprav možni le z zunanjo napravo za vnos WCB2.

²⁾ Izven preklopnega odložišča ostane spajkalnik vedno na nastavljeni ciljni temperaturi. Odlagalna funkcija se aktivira po prvi odložitvi spajkalnika

³⁾ Temperatura STANDBY mora biti pod nastavljenno ciljno temperaturo, sicer je funkcija SETBACK neaktivna.

Napotek

Za nastavitve sklopa in izklopa funkcij SETBACK in AUTO-OFF upoštevajte navodila za uporabo vaše krmilne naprave.

6.2 Krmiljenje ventila s vklopom/izklopom preklopnega odložišča (WAD 101)

Pri obratovanju spajkalne konice z inertnim plinom in uporabo preklopnega odložišča je potrebno na krmilni napravi WAD 101 nastaviti krmiljenje ventila. Pri tem sta možni dve preklonni stanji:

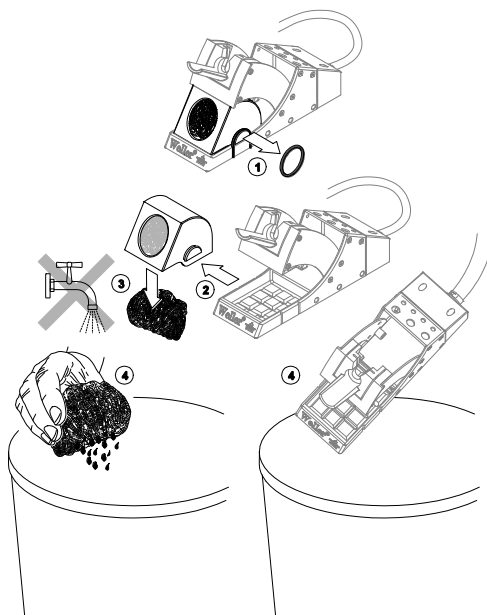
- **A-1:** krmiljenje ventila je vklopljeno. Ventil se nakrmi s pomočjo preklopnega odložišča funkcijama VKLOP/IZKLOP. V tem obratovalnem stanju funkcija SETBACK „OFF“ ni na razpolago.
- **A-0:** krmiljenje ventila je izklopljeno. Funkcija SETBACK je neomejeno no razpolago.

Napotek

Za nastavitve funkcije krmiljenja ventila upoštevajte navodila za uporabo vaše krmilne naprave.

7 Nega in vzdrževanje WDH 10T/20T

Čistilno volno nastavka za čiščenje je treba redno čistiti in z nje odstraniti ostanke spajkanja.



8 Sporočila o napakah in odpravljanje napak

Sporočilo/Simptom	Možen vzrok	Ukrepi za pomoč
-------------------	-------------	-----------------

Spajkalna konica se ne izklopi potem, ko jo odložite	Čas SETBACK na spajkalni postaji ni aktiviran	Spajkalna konica se izklopi šele po nastavljenem času: ▷ Čas SETBACK na spajkalni postavi postavite na 0.
	Odložišče ni pravilno priključeno	▷ Preverite priključni kabel - kabel odložišča - spajkalna postaja - spajkalna konica - odložišče
Spajkalna konica se po vzetju iz odložišča ne vklopi več	Gibljev lijak ali preklopni okvir se zatikata	Preverite lijak in preklopni okvir

9 Pribor

Vstavek za suho čiščenje WDC 2, T005 15 125 99

Spiralna volna, T005 13 841 99

10 Odstranjevanje med odpadke

Zamenjane dele naprave in stare naprave odstranite med odpadke v skladu s predpisi, ki veljajo v vaši državi.

11 Garancija

Zahtevki kupca zaradi napak, zastarajo v enem letu od dobave. To ne velja za regresne zahtevke kupca po §§ 478, 479 BGB.

V garanciji, ki smo jo izdali mi, jamčimo le, če smo pisno izdali garancijo za kakovost ali trajnost ob uporabo pojma „Garancija“.

Pridržujemo si pravico do tehničnih sprememb!

Posodobljena navodila za uporabo boste našli na spletnem naslovu www.weller-tools.com.

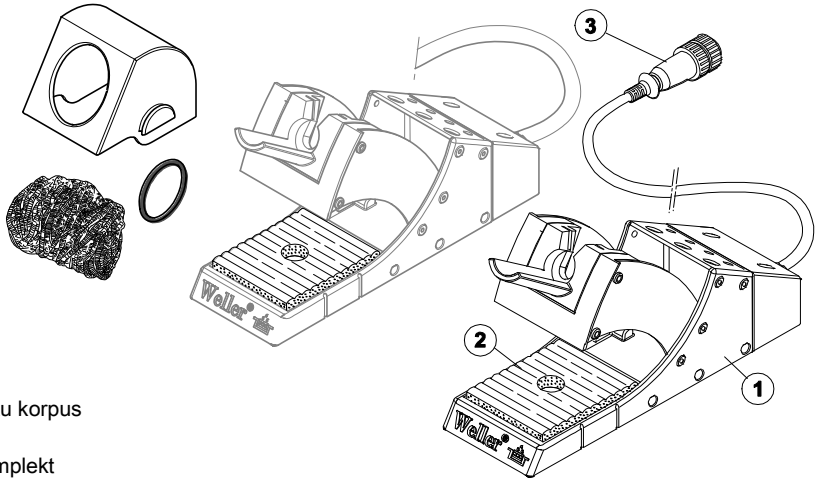
WDH 10T/20T

Kasutusjuhend

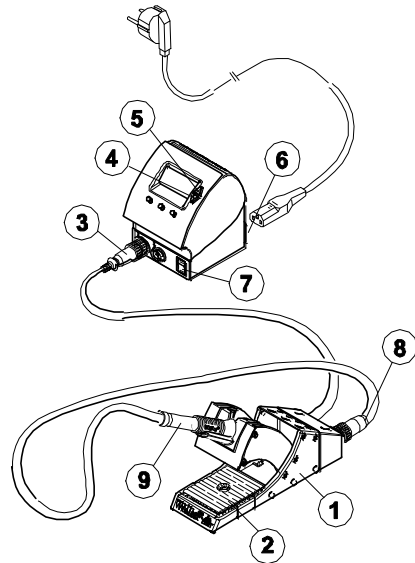


WDH 10T/20T

Seadme ülevaade



- 1 Lülitushoidiku korpus
- 2 Standardne puhastuskomplekt
- 3 Lülitushoidiku ühendus
- 4 Down-klahv
- 5 UP-klahv
- 6 Võrguühendus
- 7 Võrgulüliti
- 8 Jootekolvi ühendus
- 9 Jootekolb



Sisu

1 Selle juhendi juurde	3
2 Teie ohutuse huvides	3
3 Tarne sisu	4
4 Seadme kirjeldus	4
5 Lülitushoidiku käitusse võtmine	5
6 Seadme kasutamine	6
7 WDH 10T/20T hooldamine ja teenindamine	7
8 Veataeated ja vigade kõrvaldamine	8
9 Tarvikud	8
10 Jäätmekäitlus	8
11 Garantii	8

1 Selle juhendi juurde

Täname Teid Welleri WDT 20T/10T ostuga osutatud usalduse eest. Valmistamisel on järgitud kõige rangemaid kvaliteedinõudeid, mis kindlustavad seadme laitmatu töö.

See juhend sisaldab olulist teavet, kuidas lülitushoidikut WDH 10T/20T ohutult ja õigesti käitusse võtta, teenindada, hooldada ja lihtsaid rikkeid ise kõrvaldada.

- ▷ Lugege see juhend enne seadme käitusse võtmist ja lülitushoidikuga WDH 10T/20T töötama hakkamist täielikult läbi.
- ▷ Hoidke see juhend alles, nii et see oleks kõigile kasutajatele kättesaadav.

1.1 Arvestatud direktiivid

Welleri lülitushoidik WDH 10T/20T vastab EÜ-i vastavusdeklaratsiooni nõuetele vastavalt direktiividele 2004/108/EÜ, 2006/95/EÜ ja 2011/65/EÜ (RoHS).

1.2 Täiendavalt kehtivad dokumendid

- Teie juhtseadme kasutusjuhend koos vihikuga Ohutusjuhised
- Teie jooteinstrumendi kasutusjuhend

2 Teie ohutuse huvides

Lülitushoidik WDH 10T/20T on valmistatud vastavalt tehnika tänapäevasele arengutasemele ja vastavalt tunnustatud ohutusreeglitele. Vaatamata sellele esineb isikute ja esemete vigastamise oht, kui Te ei pea kinni lisatud juhtseadme ohutusvihikus antud ohutusjuhustest ning selles juhendis olevaist

hoiatusjuhustest. Andke lülitushoidik kolmandatele isikutele edasi alati koos kasutusjuhendiga.

2.1 Kasutusotstarbele vastav käitamine

Kasutage lülitushoidikut WDH 10T/20T eranditult ainult vastavalt kasutusjuhendis nimetatud otstarbeks allpool loetletud jooteinstrumentide hoidmiseks vastavalt siin nimetatud tingimustele. Lülitushoidiku WDH 10T/20T kasutusotstarbele vastava käitamise alla kuulub ka see, et

- Te järgite seda juhendit,
- Te järgite kõiki teisi kaasnevaid dokumente,
- Te järgite riiklikke õnnetuste vältimise eeskirju kasutuskohas.

Omavoliliselt tehtud seadme muudatuste eest valmistajatehas endale vastutust ei võta.

3 Tärne sisu

WDH 10T

- Lülitushoidik WDH 10T
- Kasutusjuhend WDH 10T

WDH 20T

- Lülitushoidik WDH 20T
- Kasutusjuhend WDH 20T

WSP 80IG Set

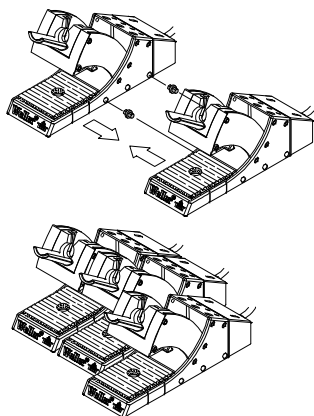
- Lülitushoidik WDH 10T
- Jootekolb WSP 80IG
- Kasutusjuhend WDH 10T

4 Seadme kirjeldus

Welleri WDH 10T/20T tüüpi lülitushoidik pakub, erinevalt tavalisest turvahoidikust, võimalust kasutada üht jootejaama töödeldavat lülitusfunktsiooni. Lülitushoidikusse on sisse ehitatud mikrolüliti, mida lülitatakse jooteinstrumenti kohaleasetamisel ja väljavõtmisel.

Lülitushoidiku ühendamisel **digitaalse Welleri jootejaama külge** toimub selle automaatne tuvastamine ja see laiendab, olenevalt kasutusjuhtumist, standardseid funktsioone temperatuuri langetamise või ventiili juhtimise (ainult WAD 101) võrra.

Kinnitamiseks võib mitu lülitushoidikut külgsuunas omavahel ühendada.



4.1 Tehnilised andmed WDH 10T/20T

Möötmed	P x L x K (mm): 208 x 65 x 115 P x L x K (tolli): 8.189 x 2.56 x 4.53
Kaal	0,69kg
Sobivad jooteinstrumendid	– WDH 10T: WSP 80, WP 80, WP 120, WSP 80IG – WDH 20T: WMP
Ühendatavad juhtseadmed	WSD 81, WSD 161, WSD 151, WSD 151R, WDD 81V, WSL, WSL 2, WAD 101, WMRS, WMD 1S, WMD 3, WD 1, WD 2, WD1 M, WD 2M, WR 3M

5 Lülitushoidiku käitusse võtmine

HOIATUS!



Põletusohht töötamisel jooteinstrumendidega ja lämbumisoht töötamisel inertsete gaasidega.

Jootmisel esineb kuuma jooteinstrumendi puudutamisel põletusohht. Töötamisel inertgaasidega, nt WSP 80IG korral, esineb lämbumisoht.

- ▷ Asetage jootekolb alati lülitushoidikusse.
- ▷ Inertgaaside kasutamisel tuleb jälgida et ruumi ventilatsioon oleks piisav.
- ▷ Kui seadet pikemat aega ei kasutata, siis tuleb seadme surveühendusest (2) rõhk välja lasta.

1. Pakkige lülitushoidik ettevaatlikult lahti.
2. Kindlustage, et ühendatav jootejaam oleks välja lülitatud.
3. Ühendage ja lukustage ühenduskaabli 7-kontaktiline pistik (3) jootejaama külge.
4. Asetage jootekolb (9) lülitushoidikusse (1) ning ühendage ja lukustage 7-kontaktiline puks (8).
5. Lülitage jootejaam (7) sisse.

Lülitushoidiku kasutamisel inertgaasi-jootekolviga

WSP80 IG korral vajatakse juhtseadet WAD 101. Järgige ka oma juhtseadme kasutusjuhendit.

6 Seadme kasutamine

6.1 Temperatuuri langetamine (SETBACK) ja automaatne väljalülitusaeg (AUTO-OFF) ühendatud lülitushoidikul

Juhtseadmel on võimalik SETBACK-aega ja AUTO-OFF-aega (WD 1, WD 2, WD 1M, WD 2M- ja WR 3M-seadmed) seadistada või on need jäigalt fikseeritud (WSD- ja WMD-seadmed).

Pärast jooteinstrumendi asetamist lülitushoidikusse järgneb olenevalt juhtseadme seadistustest kas temperatuuri langetamine ja/või väljalülitamine (AUTO-OFF). Vastav lülitusfunktsioon on alljärgnevas tabelis.

Tab. 1. Temperatuuri- ja väljalülitusfunktsioonid juhtseadmetel WD 1, WD 2, WD 1M, WD 2M, WR 3M, WSD ja WMD erinevate SETBACK- ja AUTO-OFF-funktsioonide juures

Võimalikud seadistused juhtseadmel ¹⁾		Temperatuuri lülitusfunktsioon pärast jootekolvi asetamist lülitushoidikusse
SETBACK aeg [1-99 min]	OFF aeg [1-999 min]	
0	0	Jooteinstrument lülitatakse hoidikus ²⁾ välja.
ON	0	Jooteinstrumendi temperatuur langetatakse hoidikus ²⁾ STANDBY-temperatuurile ³⁾ .
0	Aeg	Jooteinstrument lülitatakse hoidikus ²⁾ pärast OFF-aja möödumist välja.
ON	Aeg	Jooteinstrumendi temperatuur langetatakse hoidikus ²⁾ STANDBY-temperatuurile ³⁾ ja instrument lülitatakse pärast OFF-aja möödumist välja.
Aeg	0	Jooteinstrumendi temperatuur langetatakse hoidikus ²⁾ pärast SETBACK-aja möödumist STANDBY-temperatuurile ³⁾ .
Aeg	Aeg	Jooteinstrumendi temperatuur langetatakse hoidikus ²⁾ pärast SETBACK-aja möödumist STANDBY-temperatuurile ³⁾ ja instrument lülitatakse pärast OFF-aja möödumist välja.

¹⁾ WSD- ja WMD-seadmetel on võimaliku ainult seadistused 0/0 ja ON/TIME, kusjuures vastavate aegade väärtused SETBACK (20 minutit) ja AUTO-OFF (60 minutit) on jäigalt fikseeritud. Sellest erinevad SETBACK-ajad on nende seadmetüüpide korral võimalikud ainult välise sisestusseadme WCB2 abil.

²⁾ Lülitushoidikust väljas jääb jooteinstrument alati seadistatud soovivale temperatuurile. Hoidikufunktsioon aktiveeritakse pärast jooteinstrumendi esmakordset käestpanekut

³⁾ STANDBY-temperatuur peab olema allpool seadistatud soovivat temperatuuri, vastasel juhul on SETBACK-funktsioon välja lülitatud.

Märkus

Järgige SETBACK- ja AUTO-OFF-funktsioonide seadistamiseks ning sisse-/väljalülitamiseks oma juhtseadme kasutusjuhendit.

6.2 Ventili juhtimise sisse/väljalülitamine lülitushoidiku abil (WAD 101)

Töötamisel inertgaasi-jootekolviga ning lülitushoidiku kasutamisel tuleb ventili juhtimine seadistada juhtseadme WAD 101 abil. Siin on võimalikud kaks lülitusasendit:

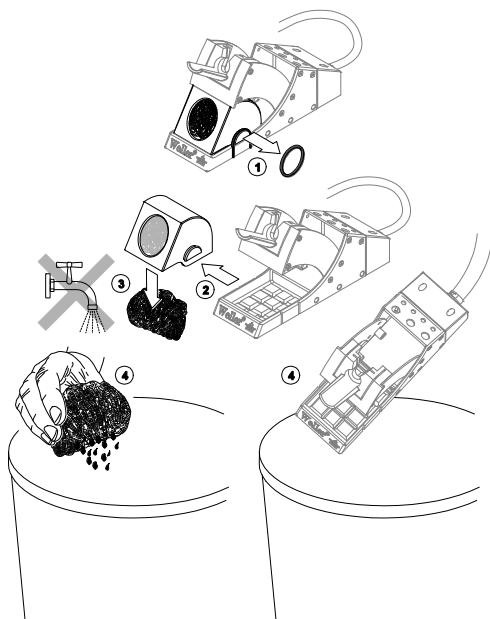
- **A-1:** ventili juhtimine on sisse lülitatud. Ventili juhitakse lülitushoidiku poolt funktsiooniga SEES/VÄLJAS. Selles töörežiimis ei ole SETBACK-funktsiooni „OFF“ võimalik kasutada.
- **A-0:** ventili juhtimine on välja lülitatud. SETBACK-funktsioon on kasutatav ilma piiranguteta.

Märkus

Järgige ventili juhtimisfunktsioonide seadistamiseks oma juhtseadme kasutusjuhendit.

7 WDH 10T/20T hooldamine ja teenindamine

Puhastuskomplekti villa tuleb korrapäraselt puhastada ja eemaldada sealt jootejääd.



8 Veataeted ja vigade kõrvaldamine

Teade/Sümptom	Võimalik põhjus	Kõrvaldamisabinõud
Jootekolb ei lülitu pärast kohaleasetamist välja	Jootejaama SETBACK-aeg on sisse lülitatud	Jootekolb lülitub alles pärast seadistatud aja möödumist välja: ▷ Seadistage jootejaama SETBACK-ajaks 0.
	Hoidik ei ole õigesti ühendatud	▷ Kontrollige ühenduskaablit - Hoidiku kaabel – Jootejaam - Jootekolb - Hoidik
Jootekolb ei lülitu pärast väljavõtmist enam sisse	Liikuv lehter või lülitushoovastik on kinni kiilunud	Kontrollige lehtrit ja lülitushoovastikku

9 Tarvikud

Kuivpuhastuselement WDC 2, T005 15 125 99

Spiraalvill, T005 13 841 99

10 Jäätmekäitlus

Suunake väljavahetatud seadmeosas ja vanad seadmed jäätmekäitluse vastavalt Teie riigi eeskirjadele.

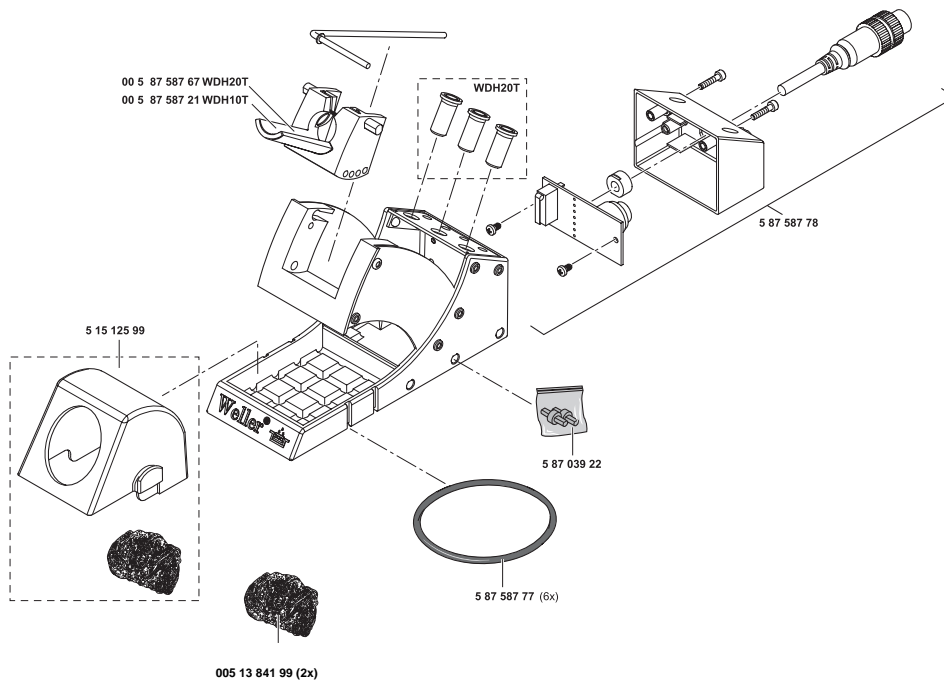
11 Garantii

Ostja nõuded puuduste kohta aeguvad ühe aasta jooksul talle kauba tarnimisest. See ei kehti ostja nõuete kohta vastavalt §§ 478, 479 BGB.

Meie antud garantii osas vastutame me ainult siis, kui meie oleme andnud kirjalikus vormis Omaduste ja Säilivusgarantii ning garantii on antud, kasutades mõistet "Garantii".

Tehnilised muudatused võimalikud!

Uuendatud kasutusjuhendi leiate aadressilt www.weller-tools.com.



GERMANY**Weller Tools GmbH**

Carl-Benz-Str. 2
74354 Besigheim
Phone: +49 (0) 7143 580-0
Fax: +49 (0) 7143 580-108

GREAT BRITAIN**Apex Tool Group
(UK Operations) Ltd**

4th Floor Pennine House Washington,
Tyne & Wear
NE37 1LY
Phone: +44 (0) 191 419 7700
Fax: +44 (0) 191 417 9421

FRANCE**Apex Tool Group S.N.C.**

25 Av. Maurice Chevalier BP 46
77832 Ozoir-la-Ferrière Cedex
Phone: +33 (0) 1.64.43.22.00
Fax: +33 (0) 1.64.43.21.62

ITALY**Apex Tool S.r.l.**

Viale Europa 80
20090 Cusago (MI)
Phone: +39 (02) 9033101
Fax: +39 (02) 90394231

SWITZERLAND**Apex Tool Switzerland Sàrl**

Crêt-St-Tombet 15
2022 Bevaix
Phone: +41 (0) 24 426 12 06
Fax: +41 (0) 24 425 09 77

INDIA**Apex Tool Group PVT. Ltd.**

Regus business centre,
Level 2, Elegance, Room no. 214
Mathura Road, Jasola
New Delhi - 110025

AUSTRALIA**Apex Tools - Australia**

P.O. Box 366
519 Nurigong Street
Albury, N. S. W. 2640
Phone: +61 (2) 6058-0300
Fax: +61 (2) 6021-7403

CANADA**Apex Tools Canada**

5925 McLaughlin Rd. Mississauga
Ontario L5R 1B8
Phone: +1 (905) 501-4785
Fax: +1 (905) 387-2640

CHINA**Apex Tool Group**

A-8 Building, No. 38 Dongsheng Road
Heqing Industrial Park, Pudong,
Shanghai 201201
Phone: +86 (21) 60 88 02 88
Fax: +86 (21) 60 88 02 89

USA**Apex Tool Group, LLC**

14600 York Rd. Suite A
Sparks, MD 21152
Phone: +1 (800) 688-8949
Fax: +1 (800) 234-0472

T005 57 098 55 / 10.2014

T005 57 098 54 / 03.2012

www.weller-tools.com**Weller®**

Weller® is a registered trademark and registered design of Apex Tool Group, LLC

© 2014, Apex Tool Group, LLC