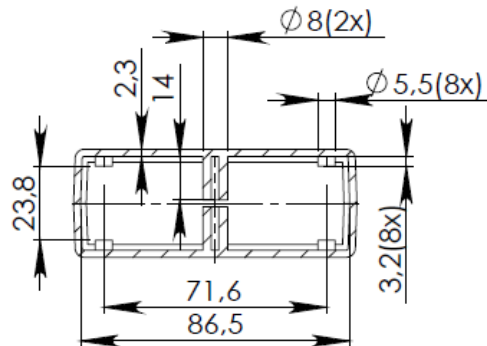
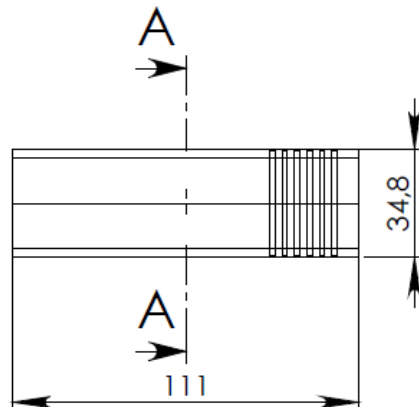
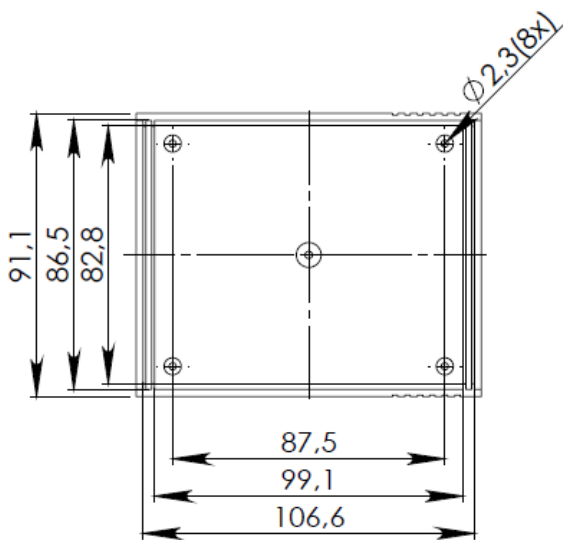


Kunststoff Gehäuse No. KMP35

Plastic boxes No. KMP35



Schnitt/Section A-A



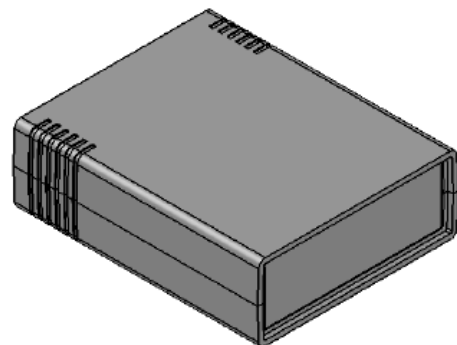
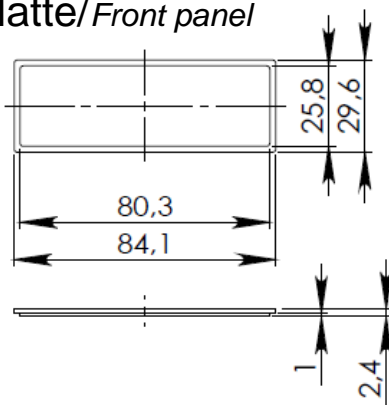
Kunststoffgehäuse mit 2 herausnehmbaren Frontplatten und Aufnahmedome für Leiterplatten. Montage der Halbschalen mit nur einer Schraube.

Material: ABS
Schraube: inklusiv
Maße: 111 x 91 x 35 mm \pm 0,5 mm

Plastic boxes with two removable front panels and mounting domes for PCBs. Assembly of the boxes with only one screw.

Material: ABS
Screw: inclusive
Dia: 111 x 91 x 35 mm \pm 0.5 mm

Frontplatte/Front panel



Die Angaben stützen sich auf den heutigen Stand unserer Kenntnisse, sie stellen jedoch keine Zusicherung von Produkteigenschaften dar und begründen kein vertragliches Rechtsverhältnis. Alle Angaben beruhen auf Angaben der Hersteller. Weder der Lieferant noch der Händler haften für fehlerhafte Angaben !!!

The information is based on present level of our knowledge but does not guarantee any specific product features and shall not establish a legally valid contractual relationship. All details are based on information from the manufacturer. Neither the supplier nor the retailer can be held liable for any incorrect information !!!